



# KATALOG 2024

LED-POOLBELEUCHTUNG

**SEAMAID**  
LED LIGHTING SOLUTIONS

**SEAMAID**  
LED LIGHTING SOLUTIONS

**LEDINPOOL**

 **No(t)mad™**  
Light Everywhere

**LUMILINK**





## DAS NEUE SEAMAID RENOVIERUNGSSET



SIEHE SEITE 11



## DAS BLUETOOTH- STEUERUNGSMODUL LUMILINK



SIEHE SEITE 25



## DIE NEUEN VERPACKUNGEN NO(T)MAD UND TRAGBARES SOLARPANEL



SIEHE SEITE 26



## ABS-ADAPTER FÜR DEN EINBAU EINES LEDINPOOL- SCHEINWERFERS IN EINE DESJOYAUX- FILTERGRUPPE



SIEHE SEITE 34





## DIE INNOVATION ALS ENERGIEQUELLE

SEAMAID ist seit 2006 europäischer Marktführer auf dem Gebiet der LED-Beleuchtung für Schwimmbäder und setzt sein gesamtes Know-how ein, um LED-Beleuchtungslösungen mit einem gemeinsamen Ziel anzubieten: **qualitativ hochwertige Lichtlösungen zu wettbewerbsfähigen Preisen anzubieten.**

SEAMAID steht in ständigem Kontakt mit den Bedürfnissen des Marktes und sorgt **Tag für Tag** für Innovationen.

Ziel ist es, neue, innovative und patentierte Beleuchtungssysteme zu entwickeln, damit Sie Ihren Außenbereich in vollen Zügen genießen können.

SEAMAID, das ist heute ein komplettes Sortiment an Scheinwerfern für den Pool, den Garten und zum Mitnehmen überall hin.

### 5 GUTE GRÜNDE, SICH FÜR SEAMAID ZU ENTSCHEIDEN

#### 1 Hochwertige, beständige Produkte:

Mit einem SEAMAID-Strahler entscheiden Sie sich für ein Beleuchtungssystem, das extrem stoßfest und beständig gegenüber Hitze und anderen äußeren Einflüssen ist.

#### 2 Zuverlässige Produkte:

Sämtliche Strahler sind vom TÜV Rheinland geprüft und zertifiziert und verfügen über eine **24-monatige Garantie** für den Standard-Austausch. Alle SEAMAID-Produkte erfüllen die Anforderungen geltender Standards wie ROHS, REACH und CE.

#### 3 Strahler, die einfach einzubauen und zu bedienen sind:

Die SEAMAID-Geräte lassen sich kinderleicht einbauen, ohne Werkzeug oder besonderes Material! Alles ist darauf ausgerichtet, dass Sie als Geschäftskunde Materialeinsparungen erzielen und Arbeitskosten optimieren. Sollten Sie auf Schwierigkeiten stoßen, helfen Ihnen unsere bereitgestellten Videos zur Montage weiter.

#### 4 Sicherheit:

Für eine noch effizientere und komfortablere Beleuchtung im Wasser, haben wir eine spezielle, einzigartige Optik entwickelt. Unsere Produkte fallen nach der DIN-EN-Norm 62471 (photobiologische Sicherheit) in die Risikogruppe 0 und sind für die Augen völlig ungefährlich. Mit den erhitzenfreien Lampen besteht bei direktem Kontakt mit der Haut keine Verbrennungsgefahr.

#### 5 Ein engagiertes Team ist für Sie da:

Um Geschäftskunden beim Vertrieb unserer Scheinwerfer und Strahler zu begleiten, haben wir zahlreiche Tools speziell für Sie entwickelt: Videos zur Verkaufs- oder Installationshilfe, Anleitungen, Datenblätter, Kataloge usw. Folgen Sie uns auf Facebook und Twitter, um stets über unsere News informiert zu werden und unsere Neuheiten exklusiv entdecken zu können.

**Sie benötigen weitere Informationen zu einem Produkt oder suchen nach Rat?**

**Unser Team ist für Sie da!**



## LED-POOLBELEUCHTUNG

Der Pool hat sich inzwischen als vollwertiger Lebensbereich etabliert, **der viel mehr als nur eine Badegelegenheit bietet.**

In allen Teilen der Welt wird immer mehr auf die dekorative Beleuchtung des Pools gesetzt. Doch Beleuchtung ist nicht gleich Beleuchtung ...

Welche guten Gründe sprechen für eine LED-Beleuchtung?

Wir entschlüsseln für Sie!

### FÜR GESCHÄFTSKUNDEN:

Beim Neubau **reduzieren LED-Strahler die Installationskosten**; ein geringerer Kabeldurchschnitt, weniger leistungsstarke Transformatoren, flexiblere Kabel sorgen für einen einfacheren Anschluss und erleichtern die Durchführung der Projekte ... Unsere Produkte bieten zahlreiche Vorteile!

### FÜR IHRE KUNDEN:

**LED bedeutet Einsparungen bei der Nutzung!** Bei einer Lebensdauer von schätzungsweise über 20.000 Std. und einem geringen Energieverbrauch (leistungsstärkste Strahler: 40 W), verbrauchen unsere LED-Strahler weniger Energie als herkömmliche Lampen.

Wer eine LED-Beleuchtung wählt, geht auf Nummer sicher ...: Da sie nicht heiß werden, besteht mit unseren Strahlern bei direktem Kontakt der Haut keine Verbrennungsgefahr.

Unsere LED-Beleuchtung lässt Ihnen die freie Wahl zwischen einem herkömmlichen Warmweißton oder einem bunteren Ambiente in Ihrem Pool!



## SERVICE+

Wir möchten Ihnen für Ihr Vertrauen durch den Erwerb einer LED-Beleuchtung für Ihren Pool danken und Ihnen als Zeichen unserer Anerkennung eine kostenlose und einjährige Garantieverlängerung anbieten.

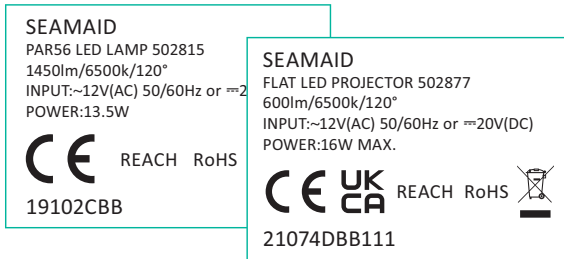
Bitte wählen Sie hierfür ganz einfach Ihr Beleuchtungssystem in der Liste aus und registrieren Sie dieses online.

Für diesen Vorgang benötigen Sie die Rechnung und Chargennummer Ihrer Beleuchtung.

### Wo befindet sich die Chargennummer?

Die Chargennummer befindet sich auf der Verpackung, der Anleitung bzw. auf dem Produkt selbst.

Diese Losnummer besteht immer aus 8 oder 11 Zeichen, wie zum Beispiel: **19102CBB** oder **21074DBB111**.



Ich logge mich ein auf [www.seamaid-lighting.com](http://www.seamaid-lighting.com)  
Rubrik Dienstleistungen / Garantieverlängerung

### REGISTRIEREN SIE SICH IN VIER EINFACHEN SCHRITTEN:

- 1 Erstellen Sie Ihr Benutzerkonto.
- 2 Wählen Sie Ihr Beleuchtungssystem aus.
- 3 Geben Sie das Kaufdatum sowie die Chargennummer an.
- 4 Bestätigen Sie Ihre Angaben.

## KUNDENDIENST

Wenn Sie ein Problem mit der Installation oder dem Betrieb Ihrer SEAMAID LED-Beleuchtung haben, helfen Ihnen unsere spezialisierten Teams dabei, Ihre Bedürfnisse klar zu identifizieren und sie auf die beste Weise zu erfüllen.

Für eine effiziente Unterstützung rund um die Uhr besuchen Sie bitte die SEAMAID-Website unter der Rubrik Kundenservice / Support und wählen Sie Ihr Gerät aus der vorgeschlagenen Liste aus.

### BEISPIEL



Lampe PAR56 Ecoproof™

RVB  
#502679

Rufen Sie die am häufigsten gestellten Fragen auf.

Erklären Sie unseren Experten, was Ihnen am wichtigsten ist.

Stellen Sie eine Serviceanfrage





## NEUES TREUEPROGRAMM

Sie bauen, renovieren, pflegen Schwimmbäder oder installieren Ausrüstungen und insbesondere LED-Beleuchtungen, dann ist dieses Programm genau das Richtige für Sie!

### Ein Treueprogramm nur für Fachleute?

Da sich die meisten Treueprogramme an den Endverbraucher richten, möchte SEAMAID allen Fachleuten aus dem Schwimmbad- und Landschaftsbau in Europa danken.

Einige von Ihnen installieren seit vielen Jahren SEAMAID LED-Leuchten, dieses Programm belohnt Sie für Ihr Vertrauen und Ihre Treue. Mit diesem Programm können Sie Punkte sammeln, je nachdem, wie viel Sie für Ihre SEAMAID-Produkte ausgegeben haben.

Wenn Sie Zugang zu Belohnungen wie z. B. kostenlosen Produkten, Geschenkkarten, Aufenthalten und vielem mehr haben möchten, warten Sie nicht länger und nehmen Sie an dem Programm teil!

### Sie sind noch kein SEAMAID Pro-Kunde, möchten aber von unserem Treueprogramm profitieren?

Unser Treueprogramm steht allen Fachleuten offen, die Schwimmbäder bauen, Becken renovieren, Wartungsarbeiten durchführen oder Ausrüstungen und insbesondere LED-Beleuchtungen in Europa installieren.

Dann werden auch Sie Teil der SEAMAID-Profi-Community!

### Wie funktioniert es?

Die Produkte, die am Treueprogramm teilnehmen, haben jeweils eine bestimmte Anzahl von Punkten, die von ihrem Wert abhängen.

Wenn Sie SEAMAID-Produkte bei Ihrem üblichen Händler kaufen und diese auf der SEAMAID-Website registrieren, erhalten Sie im Gegenzug eine bestimmte Anzahl an Punkten.

Diese können Sie dann in ein Geschenk umwandeln oder kumulieren, um Zugang zu höheren Belohnungen zu erhalten - die Wahl liegt bei Ihnen!

### Wie kann ich am Treueprogramm von SEAMAID teilnehmen?

- 1 Melden Sie sich an oder erstellen Sie Ihr Geschäftskonto
- 2 Klicken Sie im Menü auf der linken Seite auf "Mein Treueprogramm"
- 3 Registrieren Sie Ihre Produkte
- 4 Füllen Sie die geforderten Felder aus
- 5 Vergessen Sie nicht, Ihre Kaufrechnung beizufügen, damit Ihr Antrag vollständig ist (1 Rechnung gleich 1 Registrierung)

Scannen, um auf das Treueprogramm zuzugreifen



Schalte die größten Belohnungen frei, indem du Punkte sammelst!



# INHALT

---



9 PAR56-LAMPEN

13 SCHEINWERFER  
ZUM  
ANSCHRAUBEN

20 BAUSÄTZE FÜR  
AUFSTELLPOOL

22 DRAHTLOSES  
STEUERUNGS-  
MODUL

26 MOBILE  
BELEUCHTUNG

29 SOLAR-  
BELEUCHTUNG

32 ZUBEHÖR

36 POS-WERBUNG

38 SEAMAID  
ONLINE

40 EUROPÄISCHE  
VORSCHRIFTEN





## PAR56- LAMPEN

Die PAR56-Lampen von SEAMAID sind in Standardgrößen erhältlich, eignen sich für alle bereits installierten Strahler, um dort beispielsweise eine 300-W-Glühlampe zu ersetzen.

Entdecken Sie die Standardausführung für die herkömmliche Installation sowie die exklusive Ecoproof™-Ausführung von SEAMAID, die speziell für die Sanierung älterer Strahler entwickelt wurde.



Mit den meisten marktüblichen Einbauischen kompatibel



Für Einbau, Ersatz und Renovierung geeignet



Einfache und sichere Installation

### Wussten Sie schon?

Das Stromkabel wird direkt in der wasserdichten Kammer der Lampe angeschlossen.



Montage in einem Aquareva- oder Hayward-Strahler



Montage in einem Astral-Strahler

**Exklusiv von SEAMAID**

**502655**

Weißer Beleuchtung  
- Größe : Ø178mm

**6500K**

Cold White

**1450**  
LUMENS

**60**  
LED

**13**  
WATTS



ALP01



**502679**

Bunte RGB-Beleuchtung

- Funk-Fernbedienung
- 11 feste Farben
- 5 automatische Programme
- Speicherung des zuletzt gewählten Programms und Reset-Funktion.
- Größe: Ø178 mm

**600**  
LUMENS

**90**  
LED

**16**  
WATTS





PAR56-Lampen / Zurück zum Inhalt

Zusätzliche Produkte

In älteren Schwimmbädern mit beschädigtem Strahler und Kabel eignen sich besonders die Sanierungsbausätze und Anschlüsse von SEAMAID.



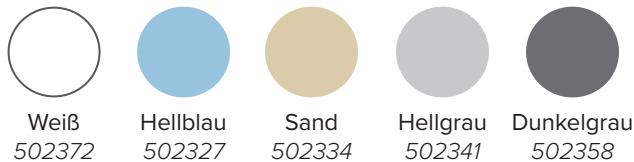
**AQUAREVA**  
Renovierungskit

Krone aus ABS, Ø290mm,  
3 verformbare Laschen,  
6 Edelstahlschrauben,  
das AQUAREVA  
Renovierungsset ist in 5  
Farben erhältlich.

Einbau einer  
Ecoproof™-  
Lampe in das  
AQUAREVA-  
Renovierungsset



Die Krone des Renovierungssets gibt es in Weiß, Hellblau,  
Sand, Hellgrau und Dunkelgrau :



NEUHEIT

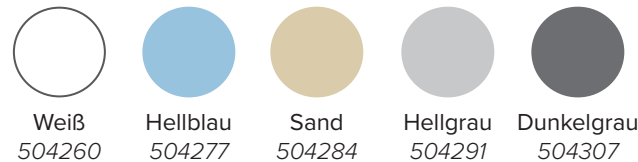
**SEAMAID**  
Renovierungskit

Krone aus ABS, Ø325mm,  
3 verformbare Laschen,  
3 Edelstahlschrauben,  
das SEAMAID  
Renovierungsset ist in 5  
Farben erhältlich.

Einbau einer  
Ecoproof™-  
Lampe in das  
SEAMAID-  
Renovierungsset



Die Krone des Renovierungssets gibt es in Weiß, Hellblau,  
Sand, Hellgrau und Dunkelgrau :



**Kabelanschluss-Set**

(für alten Projektor mit Kabel  
2x6mm<sup>2</sup>)

501689

(Siehe Seite 35)



**Gelbox**

504338

(Siehe Seite 35)



**Lumilink**

504017

(Siehe Seite 25)

Für eine erfolgreiche Renovierung mit der PAR56 Ecoproof™-Lampe sehen Sie sich das Tutorial an, das das SEAMAID-Team in einem Teich durchgeführt hat.



<https://youtu.be/OEnRR-y8pHo>



Mit den meisten marktüblichen Einbaunischen kompatibel



Für den Bau und Ersatz geeignet



Einfache und sichere Installation

### Wussten Sie schon?

Denken Sie ebenfalls daran, den Dichtring des Strahlers zu ersetzen und die Lampe mit dem im Set enthaltenen Silikon zu schmieren.



### Zusätzliche Produkte



#### Gelbox

504338

(Siehe Seite 35)



#### Lumilink

504017

(Siehe Seite 25)

### 502815

Weißer Beleuchtung  
- Größe : Ø178mm

6500K

Cold White

1450  
LUMENS

60  
LED

13  
WATTS



ALP01



### 502839

#### Bunte RGB-Beleuchtung

- Funk-Fernbedienung
- 11 feste Farben
- 5 automatische Programme
- Speicherung des zuletzt gewählten Programms und Reset-Funktion.
- Größe: Ø178 mm

600  
LUMENS

90  
LED

16  
WATTS







## SCHEINWERFER ZUM ANSCHRAUBEN

Beim Bau eines Pools sind Strahler mit Schraubanschluss zu bevorzugen, die in einen 1,5-Zoll-Sockel gedreht werden. Dies verringert das Risiko von Lecks beim Durchbrechen des Beckenrandes und erleichtert die Installation.

Entdecken Sie die innovativen und patentierten Beleuchtungssysteme von SEAMAID, um Ihren Pool insgesamt, die Treppe, einen saften Entspannungsbereich oder eine Schwimmbahn besonders zur Geltung zu bringen.

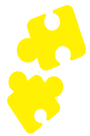


# FLACHER STRAHLER

NEUBAU

LEDINPOOL BY SEAMAID

Scheinwerfer zum Anschrauben / Zurück zum Inhalt



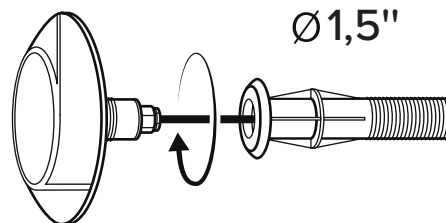
Mit allen Beckenarten kompatibel, bei denen der Einbau eines herkömmlichen Strahlers Undichtigkeiten verursachen könnte.



Einfache und sichere Installation dank des mitgelieferten Installationskits für versenkte Pools

## Einfacher Einbau:

Die Rückseite der Halterung verfügt über ein Außengewinde mit 1,5". Der Einbau ist einfach und benötigt keinerlei Spezialwerkzeug. Lediglich eine Wanddurchführung muss vorhanden sein, die mit einem 1,5"-Sauganschluss endet. An diesem muss jetzt nur noch der hintere Teil des flachen SEAMAID-Scheinwerfers von Hand aufgeschraubt werden.



502860

Weißer Beleuchtung  
- Größe : Ø290mm

6500K

Cold White

1450  
LUMENS

60  
LED

13  
WATTS



ALP01



502877

Bunte RGB-Farben

- Funk-Fernbedienung
- 11 feste Farben
- 5 automatische Programme
- Größe: Ø290 mm

600  
LUMENS

90  
LED

16  
WATTS





**Wussten Sie schon?**

Ursprünglich mit einer weißen Krone verkauft, gibt es sie auch in 7 anderen Farben und metallisiert. Stimmen Sie die Kranzfarbe mit der Beckenfarbe ab und erfreuen Sie Ihre Kunden!



Hellblau  
504208



Schwarz  
504422



Sand  
504192



Weiß  
504130



Hellgrau  
504215



Metallbeschichtung  
504185



Dunkelgrau  
504178

**Zusätzliche Produkte**



**Bausatz für Aufstellpools**

501009  
(Siehe Seite 35)



**Gelbox**

504338  
(Siehe Seite 35)



**Adapter für Filtergruppe DESJOYAUX**

504543  
(Siehe Seite 34)

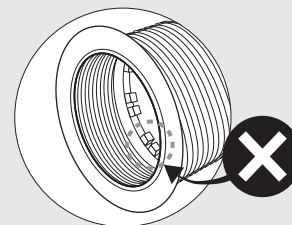


**Lumilink**

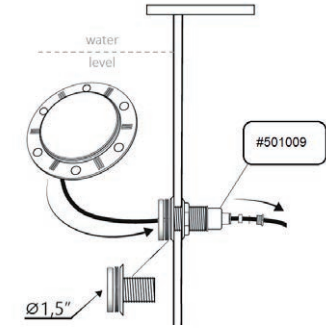
504017  
(Siehe Seite 25)

**Einbautipps:**

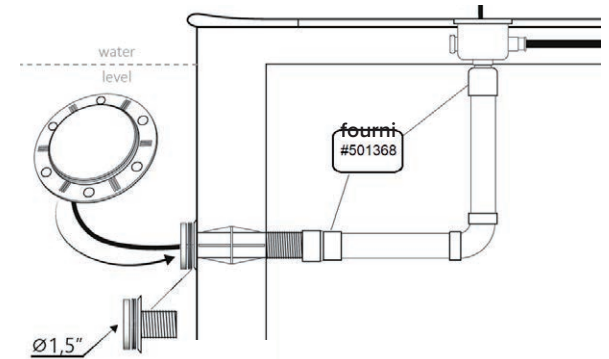
Vor dem endgültigen Einbau ist unbedingt zu überprüfen, ob der Sauganschluss kompatibel ist. Bestimmte Modelle mit Gewindeabsperung sind nicht geeignet.



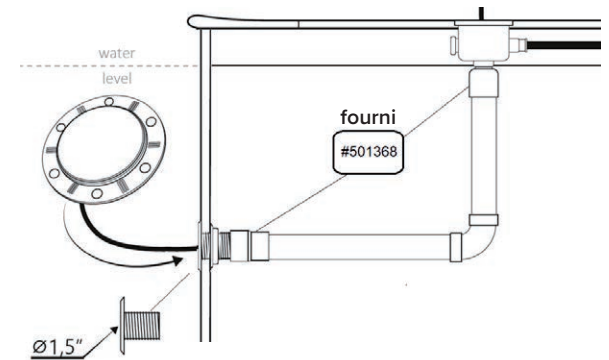
**Installationsprinzip**



Beispiel in einem Aufstellpool



Beispiel in einem eingelassenen Pool mit Liner



Beispiel in einem eingelassenen Pool mit geringer Beckenstärke

# MINI-STRAHLER

LEDINPOOL BY SEAMAID

NEUBAU

Scheinwerfer zum Anschrauben / Zurück zum Inhalt



**500859**

Weißer Beleuchtung

- Größe : Ø125mm

**6500K**

Cold White

**540**  
LUMENS

**12**  
LED

**5**  
WATTS



**500866**

Bunte RGB-Farben

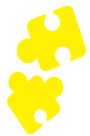
- 11 feste Farben
- 5 automatische Programme
- Größe: Ø125 mm



**270**  
LUMENS

**36**  
LED

**7**  
WATTS



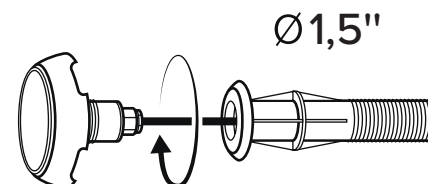
Mit allen Beckenarten kompatibel, bei denen der Einbau eines herkömmlichen Strahlers Undichtigkeiten verursachen könnte.



Einfache und sichere Installation mit dem optionalen SEAMAID-Installationskit

## Einfacher Einbau:

Die Rückseite der Halterung verfügt über ein Außengewinde mit 1,5". Der Einbau ist einfach und benötigt keinerlei Spezialwerkzeug. Lediglich eine Wanddurchführung muss vorhanden sein, die mit einem 1,5"-Sauganschluss endet. An diesem muss jetzt nur noch der hintere Teil des Mini-StraHLers von SEAMAID von Hand aufgeschraubt werden.





Zusätzliche Produkte

Wussten Sie schon?

SEAMAID bietet speziell entwickelte Bausätze für Aufstellpools und einglassene Pools an, die die absolute Dichtigkeit der Installation gewährleisten.



Bausatz für Aufstellpools

501009

(Siehe Seite 35)



Bausatz für einglassene Pools

501368

(Siehe Seite 35)



Gelbox

504338

(Siehe Seite 35)



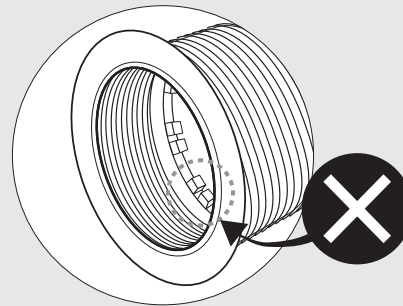
Lumilink

504017

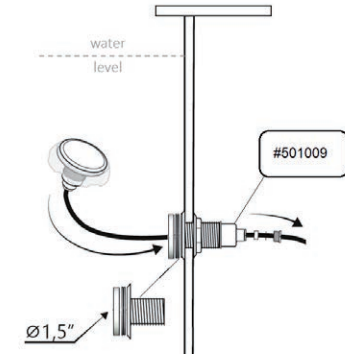
(Siehe Seite 25)

Einbautipp:

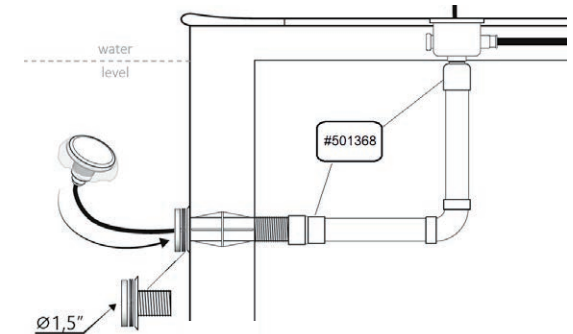
Vor dem endgültigen Einbau ist unbedingt zu überprüfen, ob der Sauganschluss kompatibel ist. Bestimmte Modelle mit Gewindeabspernung sind nicht geeignet.



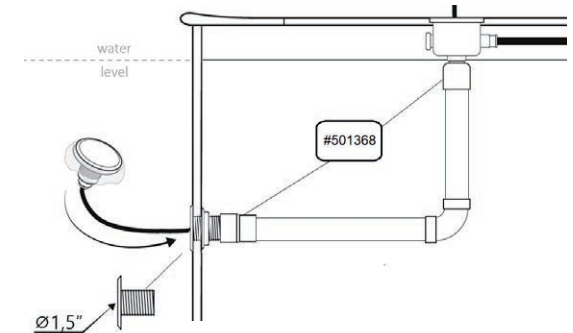
Installationsprinzip



Beispiel in einem Aufstellpool



Beispiel in einem einglassenen Pool mit Liner



Beispiel in einem einglassenen Pool mit geringer Beckenstärke

# RÖHRENFÖRMIGER STRAHLER

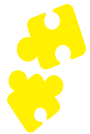
LEDINPOOL BY SEAMAID

NEUBAU

Scheinwerfer zum Anschrauben / Zurück zum Inhalt



Bildnachweis ©DIFFAZUR



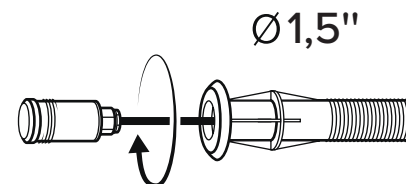
Kompatibel mit allen Arten von Teichen, bei denen die Installation eines herkömmlichen Scheinwerfers zu Problemen mit der Wasserdichtigkeit führen könnte.



Einfache und sichere Installation durch die optionalen Bausätze von SEAMAID.

## Einfacher Einbau:

Die Rückseite der Halterung verfügt über ein Außengewinde mit 1,5". Der Einbau ist einfach und benötigt keinerlei Spezialwerkzeug. Lediglich eine Wanddurchführung muss vorhanden sein, die mit einem 1,5"-Sauganschluss endet. An diesem muss jetzt nur noch der hintere Teil des röhrenförmigen Strahlers von SEAMAID von Hand aufgeschraubt werden.



502778

Weißer Beleuchtung  
- Größe : Ø50mm

6500K

Cold White

680  
LUMENS

18  
LED

5,5  
WATTS



ALP04



502785

Bunte RGB-Beleuchtung

- 11 feste Farben
- 5 automatische Programme
- Speicherung des zuletzt gewählten Programms und Reset-Funktion.
- Größe: Ø50 mm

360  
LUMENS

9  
LED

8  
WATTS





Scheinwerfer zum Anschrauben / Zurück zum Inhalt

## Wussten Sie schon?

Dank der runden und quadratischen Abdeckungen, die in fünf Farben und metallisiert erhältlich sind, wird die Beleuchtung ästhetisch. (kompatibel mit den Sauganschluss für Beton und Liner)



Schraubwerkzeug im Lieferumfang enthalten

## Zusätzliche Produkte



### Verlängerung F2''/M2''

501054

(Siehe Seite 35)



### Bausatz für Aufstellpools

501009

(Siehe Seite 35)



### Bausatz für eingelassene Pools

501368

(Siehe Seite 35)



### Gelbox

504338

(Siehe Seite 35)



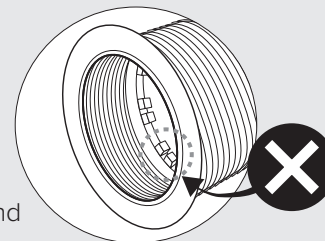
### Lumilink

504017

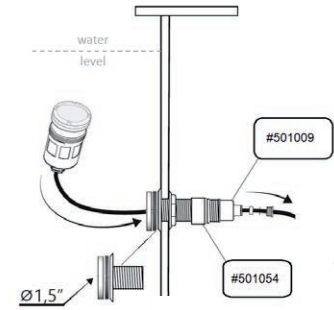
(Siehe Seite 25)

## Einbautipps:

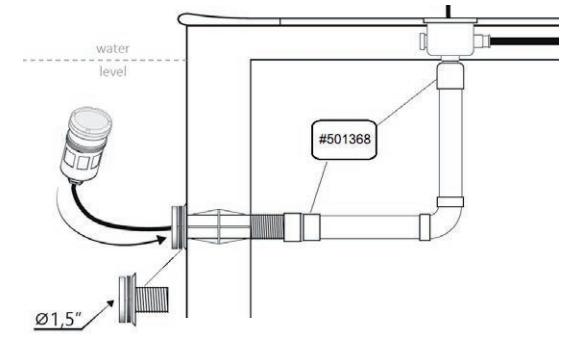
Vor dem endgültigen Einbau ist unbedingt zu überprüfen, ob der Sauganschluss kompatibel ist. Bestimmte Modelle mit Gewindeabsperung sind nicht geeignet.



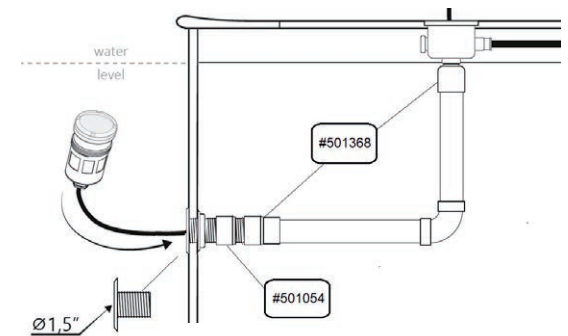
## Installationsprinzip



Beispiel in einem Aufstellpool



Beispiel in einem eingelassenen Pool mit Liner



Beispiel in einem eingelassenen Pool mit geringer Beckenstärke



## BAUSÄTZE FÜR AUFSTELLPOOL

SEAMAID bietet Ihnen seinen einfach zu installierenden Strahler an, der mit der Rücklaufdüse von Aufstellpools aus Holz oder Metall verbunden wird. Kein nötiges Durchbohren des Beckens oder Werkzeug.





Robust



Erschwinglich



Leistungsstark und effizient

### Wussten Sie schon?

Der SEAMAID-Beleuchtungsbausatz wird in einem montagefertigen Paket geliefert.

### Einfacher Einbau:

Entfernen Sie einfach die vordere Abdeckung und schrauben Sie die Rücklaufdüse ab. Positionieren Sie die Scheibe des Strahlers in Richtung der Wanddurchführung und schrauben Sie die Düse wieder auf. Verwenden Sie den mitgelieferten Adapter, falls der vorhandene Düsen-Typ nicht passt. Führen Sie das Kabel unter dem Rand hindurch und schließen Sie dies am Stromnetz an.

### Installation



Transformator mitgeliefert

**501498**

Weiße Beleuchtung

- Größe: H. 350 mm  
- Transformator ~220V/12V mit 20 W, 6 Meter Kabel und Schraubadapter sind im Lieferumfang enthalten.



6500K

Cold White

1000 LUMENS

18 LED

14 WATTS



PHSW-LED



**500699**

Bunte RGB-Beleuchtung

- Funk-Fernbedienung  
- 7 feste Farben  
- 3 automatische Programme  
- Speicherung des zuletzt gewählten Programms und Reset-Funktion.  
- Größe: H. 350 mm  
Transformator ~220V/12V mit 20 W, 6 Meter Kabel und Schraubadapter sind im Lieferumfang enthalten.

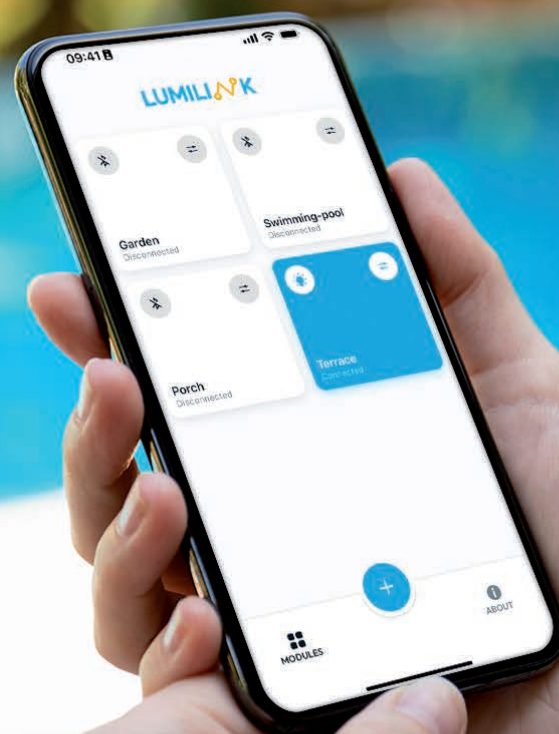


320 LUMENS

36 LED

10 WATTS





## DRAHTLOSES STEUERUNGS- MODUL

Ohne Änderungen an der elektrischen Anlage können Sie mit den drahtlosen SEAMAID-Steuermodulen Ihre Poolbeleuchtung mit einer mitgelieferten Fernbedienung oder einer Smartphone-App ganz entspannt steuern.



Bausätze für Aufstellpool / Zurück zum Inhalt



Leistungstark



Einfache Installation



Beständig

## Wussten Sie schon?

Die Installation des mit Kabelverbindern mit einem Querschnitt von bis zu 6mm<sup>2</sup> ausgestatteten Funk-Steuermoduls erfolgt ohne aufwändige Arbeiten an der ~12V-Stromversorgung der Strahler.

## 1-Kanal-Modell mit 2-Knopf-Fernbedienung

Ideal für die synchrone Steuerung mehrerer SEAMAID-Strahler. Einfaches Ein- und Ausschalten in weißem Licht oder mit RGB-Farbwahl. Funktioniert nur im ~12-V(AC)- oder ~14-24-V(DC)-Niederspannungsbereich und den Strahlern der SEAMAID-Baureihe. Verkabelung mit bis zu 2x6 mm<sup>2</sup>.

Input(V)	Protection(A)	Power max.(W)
~ 12V(AC)	20A	12 x 20 = 240W
~14V(DC)	20A	14 x 20 = 280W
~20V(DC)	20A	20 x 20 = 400W
~24V(DC)	20A	24 x 20 = 480W



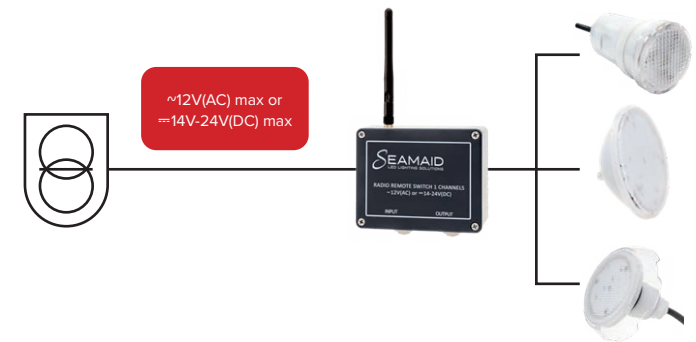
**501801**

1-Kanal-Modell

- 2-Tasten-Fernbedienung

**240-480  
WATTS**

## Installation



## Zusätzliche Produkte



### Funk-Außenantenne

501412

(Siehe Seite 33)



### Gelbox

504338

(Siehe Seite 35)



# FUNK-STEUERMODUL – 4 KANÄLE

BY SEAMAID

DRAHTLOSES  
STEUERMODUL

Bausätze für Aufstellpool / Zurück zum Inhalt



Leistungstark



Einfache Installation



Beständig

## Wussten Sie schon?

Die Installation des mit Kabelverbindern mit einem Querschnitt von bis zu 6mm<sup>2</sup> ausgestatteten Funk-Steuermoduls erfolgt ohne aufwändige Arbeiten an der ~12V-Stromversorgung der Strahler.

## 4-Kanal-Modell mit 8-Tasten-Fernbedienung

Ideal für die synchrone Steuerung mehrerer SEAMAID-Strahler sowie die individuelle oder synchrone Steuerung von bis zu vier Beleuchtungszonen. Funktioniert nur im ~12V(AC)- oder ~14-24V(DC)-Niederspannungsbereich und den Strahlern der SEAMAID-Baureihe. Verkabelung mit bis zu 2x6 mm<sup>2</sup>.

Input(V)	Protection(A)	Power max.(W)
~12V(AC)	40A	12 x 40 = 480W
~14V(DC)	40A	14 x 40 = 560W
~20V(DC)	40A	20 x 40 = 800W
~24V(DC)	40A	24 x 40 = 960W



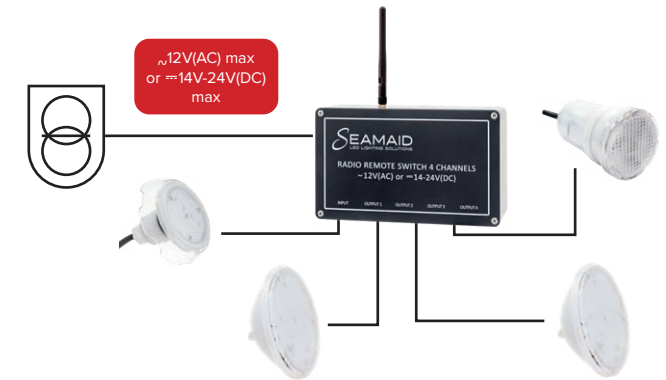
**501818**

4-Kanal-Modell

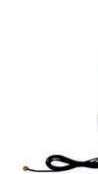
- 8-Tasten-Fernbedienung

**480-960  
WATTS**

## Installation



## Zusätzliche Produkte



### Funk- Außenantenne

501412

(Siehe Seite 33)



### Gelbox

504338

(Siehe Seite 35)





NEUHEIT









# LUMILINK

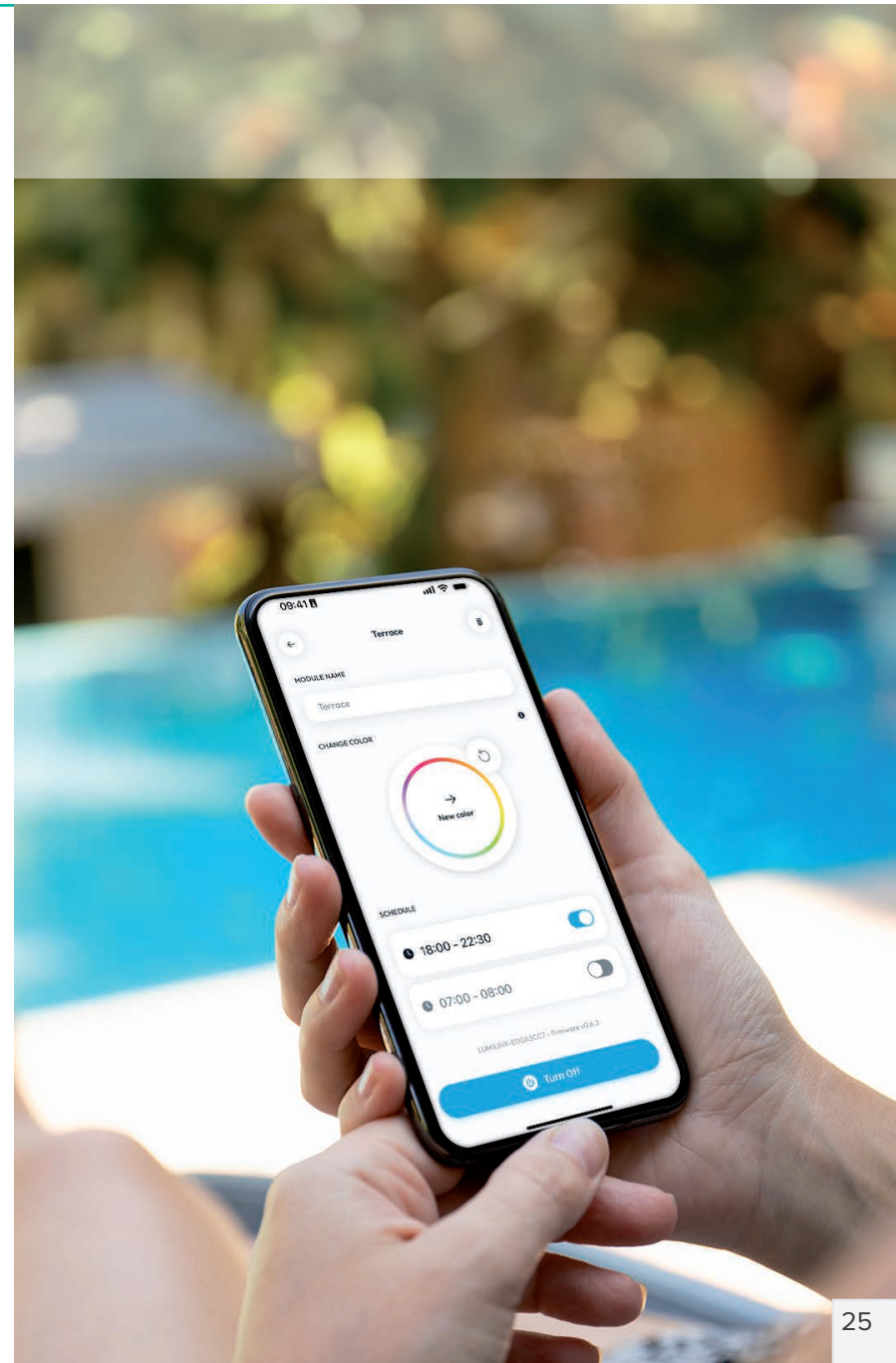
504017

Steuern Sie Ihre SEAMAID LED-Leuchten einfach mit dem Bluetooth-Modul und der dazugehörigen LUMILINK-App, die für Smartphones erhältlich ist.

LUMILINK kann auch mit jeder anderen Leuchte kompatibel sein, die in denselben Spannungsbereich und Strombereich betrieben wird.

- idealerweise in der Connecting Box zu installieren

 BLUETOOTH 5.0	 12-24V (DC)	 ~12V (AC)	<b>4A</b>	 IP67
 GARANTIE 2 ANS	 NORME RoHS	 CE	 UK CA	







## MOBILE BELEUCHTUNG

Beim Wandern, Campen, im Kleiderschrank, auf dem Boot oder sogar unter Wasser!

Der SEAMAID-Strahler NO(T)MAD™ zeigt Ihnen den Weg, wo immer Sie auch Licht benötigen.





5 Stunden Laufzeit

Einfache  
Bedienung

100 % wasserdicht

Der 100 % wasserdichte und mobile NO(T)MAD™ spendet überall dort Licht, wo Sie es benötigen: im Garten, Haus, Pool, Boot oder auf dem Campingplatz. Und durch den Magnetfuß lässt er sich überall anbringen – sogar im Wasser!

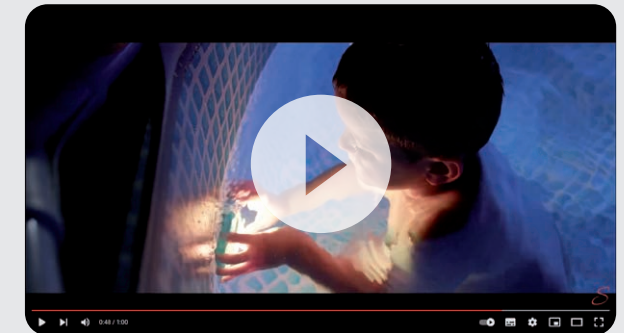
Der per USB aufladbare Strahler ist in weiß sowie in einer Farbversion erhältlich. Mit insgesamt 7 Farben und 3 Automatikprogrammen sorgt er die ganze Nacht für farbige Lichtspiele.

### Wussten Sie schon?

Himmelblau, Weiß, Marineblau, Grau : NO(T)MAD™ ist jetzt in 4 Farben erhältlich. Sie haben die Qual der Wahl!

Um Geschäftskunden bei der Markteinführung von NO(T)MAD™ zu begleiten, hat SEAMAID für Sie ein amüsantes Verkaufshilfe-Video erstellt.

Einfach anfordern!



<https://youtube.com/playlist?list=PL8mbMHUm8THv4h5I6oKvCvQGfWxFOsSL>



USB wiederaufladbar



LED Technologie



Leuchtet unter Wasser



4 bis 5 Stunden Autonomie

ohne Batterien  
wechseln

Sparsam



### Wiederaufladbar:

- 4 bis 5 Stunden Laufzeit
- 400 Ladezyklen
- Nicht auswechselbarer Lithium-Ionen-Akku



Weiß : **502051**

RGB : **502150**



Weiß : **502037**

RGB : **502136**



Weiß : **502013**

RGB : **502112**



Weiß : **502006**

RGB : **502105**



### Weißer Beleuchtung

- Größe : 120x120mm

<b>200</b> LUMENS	<b>18</b> LED	<b>2</b> WATTS
----------------------	------------------	-------------------



### Bunte RGB-Farben

- 7 feste Farben
- 3 automatische Programme
- Größe: 120x120 mm

<b>100</b> LUMENS	<b>18</b> LED	<b>4</b> WATTS
----------------------	------------------	-------------------

## Zusätzliche Produkte

### Tragbares Solarpanel

**502099**

Dieses tragbare Solarmodul ist ideal, um Ihren NO(T)MAD™ überall dort aufzuladen, wo Sie ihn hin mitnehmen!

Dank des USB-Anschlusses und des mitgelieferten 3in1-Kabels können Sie auch Ihr Smartphone damit aufladen.



<b>5</b> WATTS	<b>5</b> VOLTS	<b>1</b> A
-------------------	-------------------	---------------







## SOLAR- BELEUCHTUNG

Die Solar-Technologie macht unter- sowie überirdische Kabel im Garten überflüssig!

Als zusätzliche Beleuchtung oder Sicherheitsbeleuchtung sind die Pollerleuchten und Wandleuchten von SEAMAID ganz einfach zu installieren.



# SOLAR-WANDLEUCHE

BY SEAMAID

SOLAR-BELEUCHTUNG

Solar-Beleuchtung / Zurück zum Inhalt



Laufzeit: 100 Stunden im Stand-by-Betrieb, 5 Stunden im Dauerbetrieb



Einfache Bedienung



Aluminiumguss



Austauschbarer Lithium-Ionen-Akku

## Wussten Sie schon?

Die Solar-Wandleuchte ist jetzt in 2 Farbversionen erhältlich (Grau und Rostbraun).

Sie haben die Qual der Wahl!

Der Akku kann durch den Benutzer ausgetauscht werden.

Einfache Wandmontage dank verstellbarer Befestigungsplatte.



502471

Farbe Rostbraun

- Farbe: Weiß  
- Größe: H 250 mm x L 120 mm

5000K

Neutral White

170 LUMENS

30 LED

3 WATTS



502464

Farbe Grau

- Farbe: Weiß  
- Größe: H 250 mm x L 120 mm

5000K

Neutral White

170 LUMENS

30 LED

3 WATTS

Entdecken Sie die Solar-Wandleuchte in Aktion





Solar-Beleuchtung / Zurück zum Inhalt



Laufzeit: 100 Stunden im Stand-by-Betrieb, 5 Stunden im Dauerbetrieb



Einfache Bedienung



Aluminiumguss



Austauschbarer Lithium-Ionen-Akku

**Wussten Sie schon?**

Die Solar-Pollerleuchte ist jetzt in 2 Farbversionen erhältlich (Grau und Rostbraun).

Sie haben die Qual der Wahl!

Der Akku kann durch den Benutzer ausgetauscht werden.

Einfache Wandmontage dank verstellbarer Befestigungsplatte.



**502457**

Farbe Rostbraun

- Farbe: Neutralweiß  
- Größe: H. 815 mm x B. 120 mm

**5000K**

Neutral White

170 LUMENS

30 LED

3 WATTS



**502440**

Farbe Grau

- Farbe: Neutralweiß  
- Größe: H. 815 mm x B. 120 mm

**5000K**

Neutral White

170 LUMENS

30 LED

3 WATTS

Entdecken Sie die Solar-Wandleuchte in Aktion







## ZUBEHÖR

Das für die Poolbeleuchtung von SEAMAID erhältliche Zubehör rundet das Angebot perfekt ab, um die Installation und auch die Bedienung der Beleuchtungselemente dauerhaft zu vereinfachen und zu optimieren.



## Funk-Geräte



### 2-Tasten-Fernbedienung

501474

Funk-Fernbedienung mit 2 Tasten, 433,92 MHz Funkmodul mit 1 Kanal.



### 8-Tasten-Fernbedienung

501481

Funk-Fernbedienung mit 8 Tasten, 433,92 Mhz für 4-Kanal-Funkmodul.



### 4-Tasten-Fernbedienung

502686

Funk-Fernbedienung mit 4 Tasten, 433,92 MHz LED-Lampen und Strahler mit 90 Farben.



### 4-Tasten-Fernbedienung für Aufstellpools

500842

Funk-Fernbedienung mit 4 Tasten, 433,92 MHz LED-Strahlerset für Aufstellpools mit 36 Farben.



### Funk-Außenantenne

501412

Funkantennenset, 433,92 MHz mit Wandbefestigungseisen und 3-m-Koaxialkabel für Funkmodule mit 1 und 4 Kanälen.

## Elektronische Stromversorgung / Elektrische Gehäuse



### MEANWELL-elektronische Stromversorgung 40W NPF 40-20

504406

Spezieller elektronische Stromversorgung LED MEANWELL, NPF40-20, 40 W Leistung, stabilisierte Ausgangsspannung  $\approx 20V(DC)$ , IP 67.



### MEANWELL-elektronische Stromversorgung 60W NPF 60-20

504468

Spezieller elektronische Stromversorgung LED MEANWELL, NPF60-20, 60W Leistung, stabilisierte Ausgangsspannung  $\approx 20V(DC)$ , IP 67.



### MEANWELL-elektronische Stromversorgung 90W NPF 90-20

504475

Spezieller elektronische Stromversorgung LED MEANWELL, NPF90-20, 90 W Leistung, stabilisierte Ausgangsspannung  $\approx 20V(DC)$ , IP 67.



### MEANWELL-elektronische Stromversorgung 120 W NPF 120-20

504413

Spezieller elektronische Stromversorgung LED MEANWELL, NPF120-20, 120 W Leistung, stabilisierte Ausgangsspannung  $\approx 20V(DC)$ , IP 67.

## Elektrische Einheiten



### Elektrische Gehäuse 100W DP-100

500996

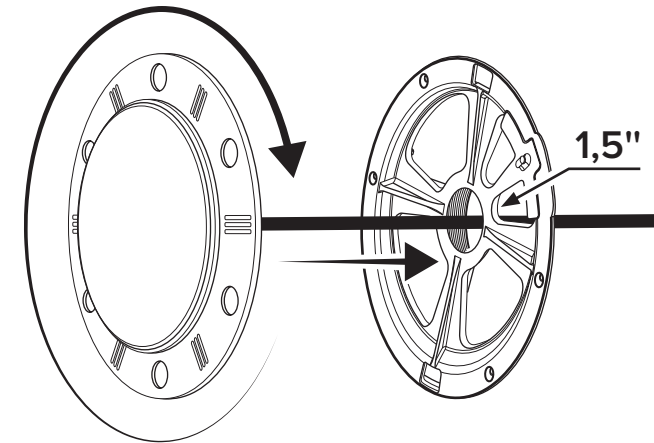
Elektrische Gehäuse DP-100, 100 W Leistung, Ausgangsspannung  $\approx 12V(AC)$ , 20-A-Schutzschalter, IP 65.

NEUHEIT



**ABS-Adapter für  
den Einbau eines  
LEDINPOOL-  
Flachstrahlers in  
eine DESJOYAUX-  
Filtergruppe**

**503409**



**Kompatible DESJOYAUX-Filtergruppen :**

- F15
- F25-50
- PFI 180
- Filtering stairs QUIBERON

**Kompatible LEDINPOOL-Scheinwerfer :**

502860

502877



Sehen Sie sich unser Video-Tutorial für eine einfache und sichere Installation Ihres LEDINPOOL-Projektoradapters an!



<https://youtu.be/zKibQfAGmzM>



## Bausätze für die Installation



### Verlängerung F2"/M2"

501054

Verlängerung aus ABS zum Verschrauben F2"/M2" für die Installation eines Röhrenförmigen Strahlers.



### Installationsbausatz für Aufstellpools

501009

3-Teile-Bausatz aus ABS M50 zum Verkleben / F25 zum Verschrauben mit Dichtung und Stopfbuchse. Zum Verkleben hinter Schraubsauganschluss oder 50-mm-Gewindewanddurchführung bei der Installation von flachen oder Ministrahlern.



### Installationsbausatz für eingelassene Pools

501368

2-Teile-Bausatz aus ABS F2" zum Verkleben / F50 zum Verkleben und F50 zum Verkleben /M3/4" zum Verschrauben. Eignet sich für die Installation von flachen Strahlern und Ministrahlern von SEAMAID in eingelassenen Pools.



### Kabelanschlussbausatz

501689

Spezifisches Kabelanschlussbausatz für Renovierungsarbeiten mit wasserdichtem 40-cm-Schrumpfschlauch, 2 Schrumpfschlauchverbinder und 1 H07RNF-Kabel, 2x4 mm<sup>2</sup>, 40 cm.

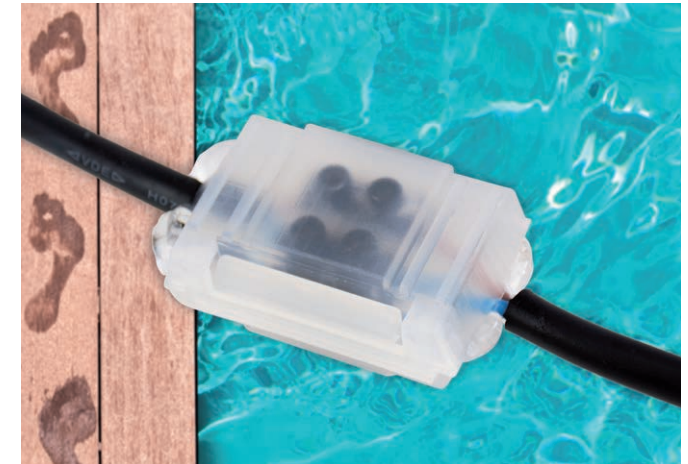
## Gelbox

504338

### SEAMAID sichert Ihre elektrischen Anlagen!

Mit GELBOX schützen Sie nicht nur die elektrischen Geräte, sondern auch die Benutzer des Schwimmbeckens dank einer mit Isoliergel vorgefüllten und wiederverwendbaren Box.

Zur Installation in der Anschlussdose des Schwimmbadscheinwerfers, aber auch in allen anderen Anwendungen, die einen Schutz gegen Spritzwasser, Feuchtigkeit oder bei ständigem Untertauchen erfordern.



- Für Kabel 3x1 bis 6mm<sup>2</sup>
- Ungiftig und ohne Verfallsdatum
- Gebrauchsfertig
- Halogenfrei
- UV-beständig
- IP68

Sehen Sie sich das GELBOX-Tutorial von SEAMAID als Video an :



<https://youtu.be/crN1B15PK9E>

Für professionelle Geschäfte und Einzelhandelsverkaufsstellen präsentiert SEAMAID GELBOX in einer transparenten Einzelblisterverpackung sowie in einem Pappdisplay mit 32 Stück.



Blister



Display

SEAMAID bietet Verkaufshilfen für Geschäfte an.

Mit der LEDINPOOL-Reihe verfügen Sie über :

- Linear POS, das die Scheinwerfer nach Universen präsentiert;
- für den Bau,
- für die Renovierung,
- für den Ersatz,
- für den oberirdischen Pool.

### POS-kit #504550

- Boden-POS zur Hervorhebung von Neuheiten und Sonderangeboten #504574
- Selbstklebender Regalstopper für die kostenlose 1-Jahres-Garantieverlängerung #504567
- Set mit 4 LEDINPOOL-Kakemonos, 2 große von 155cm und 2 kleine von 65cm #504642
- Totem zur Präsentation der LEDINPOOL-Produktreihe und ihrer Leistungen. FR #504352 - UK #504369

Sie sind ein SEAMAID-Händler und möchten von unseren POS-Materialien profitieren? Dann kontaktieren Sie unser Team :

✉ [contact@seamaid-lighting.com](mailto:contact@seamaid-lighting.com)

☎ +33 (0)4 98 04 62 95



504550



504574

Vorderseite Rückseite

Set aus 4 LEDINPOOL-kakemonos

504642

504567







FR: 504352  
UK: 504369

## Für das Treueprogramm :

- Theken-POS zur Hervorhebung des Treueprogramms DE #504666
- Faltblatt für das Treueprogramm DE #504673



504666



504673

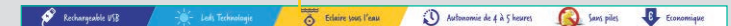
## Mit der No(t)mad™-Reihe :

- Thekendisplay, das 6 Projektoren und 1 Demonstrator aufnehmen kann #502525
- Eine Linearleiste, die an die Argumente der Projektoren erinnert #504581



502525

504581



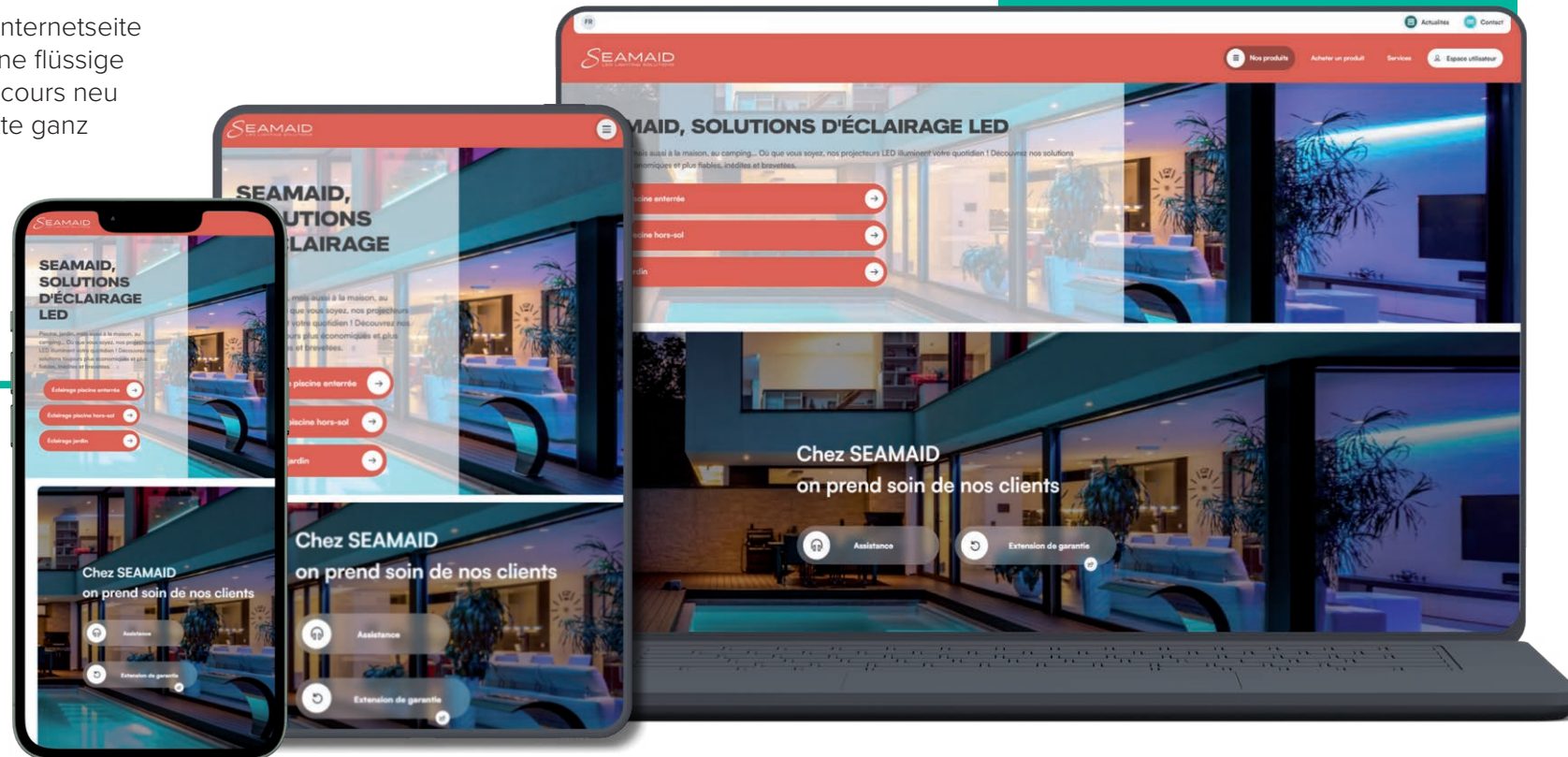
## NEUE WEBSITE:

Da das SEAMAID-Angebot immer umfangreicher wird, haben wir eine neue Website gestaltet, die Ihnen alle Produkte, Informationen und Ratschläge zur Verfügung stellt, die Sie benötigen, um die richtigen LED-Lösungen für Ihre Projekte auszuwählen!

Intuitiv und benutzerfreundlich, unsere Internetseite [www.seamaid-lighting.com](http://www.seamaid-lighting.com) wurde für eine flüssige Navigation und einen vereinfachten Parcours neu gestaltet: Entdecken Sie unsere Produkte ganz einfach, finden Sie die Eigenschaften schnell und sehen Sie sich die Ratschläge unserer Experten mit einem einzigen Klick an!

Von Ihrem Computer, Smartphone oder Tablet aus und von überall her können Sie den SEAMAID-Blog im Handumdrehen durchstöbern, um keine unserer neuesten Entwicklungen und Nachrichten zu verpassen.

Entdecken Sie auch den PRO-Bereich, einen Verbindungsbereich, der ganz auf Sie zugeschnitten ist, auf [www.pro.seamaid-lighting.com](http://www.pro.seamaid-lighting.com)!



Und natürlich finden Sie uns auch immer in den sozialen Netzwerken!







## UNSERE TUTOS UND VIDEOS

Entdecken Sie die Videos und Tutorials unserer Experten, um die Installation der SEAMAID LED-Lösungen bei Ihren Projekten zu erleichtern! Für Sie als Profi entdecken Sie unsere Werbefilme, um Ihre Verkäufe zu argumentieren!

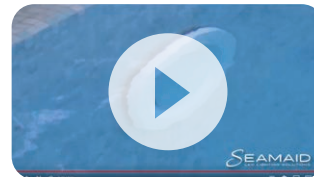


Erkunden Sie diese Auswahl an Videos, um die Installation von Schraubprojektoren beim Bau Ihres Pools zu vereinfachen!

► [https://youtube.com/playlist?list=PL8mbMHUm8THsfkd\\_4rk89Tkdc\\_OJ4LVdS](https://youtube.com/playlist?list=PL8mbMHUm8THsfkd_4rk89Tkdc_OJ4LVdS)

Sehen Sie sich in einem Video die Ratschläge unserer Experten für den Austausch einer PAR56-Lampe in Ihrem Teich an!

► <https://youtube.com/playlist?list=PL8mbMHUm8THvKIRJXkelmJ-2RtYNaNgT1>

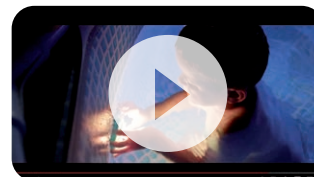
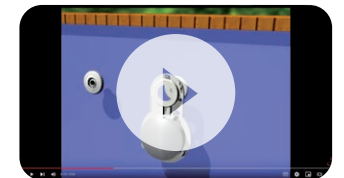


Our specialists share their tips for installing a PAR56 ECOPROOF™ SEAMAID lamp when renovating your pool!

► <https://youtube.com/playlist?list=PL8mbMHUm8THsOmiPSIHmpJ7FVLRhJn8wh>

Unsere Spezialisten teilen ihre Tipps für die Installation einer SEAMAID Ecoproof™ PAR56 Lampe bei der Renovierung Ihres Pools mit Ihnen!

► <https://youtube.com/playlist?list=PL8mbMHUm8THu6ap8D5VK67AVWYEiNIWbb>



Ein einziger Scheinwerfer, der überall dort leuchtet, wo Sie ihn brauchen? Sehen Sie sich in einem Video alle Möglichkeiten an, wie Sie den No(t)mad™ verwenden können!

► <https://youtube.com/playlist?list=PL8mbMHUm8THv4h516oKVcvQGftWXf0SsL>

## EINFÜHRUNG



Die Mitgliedsstaaten der Europäischen Union arbeiten gemeinsam an der Harmonisierung von Normen, Richtlinien und Verordnungen im Zusammenhang mit der Markteinführung von Produkten, die elektrische Energie verbrauchen, sowie deren Ökodesign.

Die meisten Produkte, die mit Stromnetzen verbunden sind, sind betroffen und die Verordnungen, die aus dieser Zusammenarbeit zwischen den EU-Mitgliedsstaaten hervorgegangen sind, gelten ab dem **1. September 2021**, je nachdem, zu welcher Familie die Produkte gehören.

Da die Familie "Beleuchtung" betroffen ist, begleitet Sie SEAMAID, um diese Verordnungen und die neuen Verpflichtungen, die sich daraus ergeben, besser zu verstehen.

## EU-VERORDNUNG 2019/2020\*

Diese EU-Verordnung legt die Regeln für die umweltgerechte Gestaltung von Lichtquellen fest, die Energieeffizienz, Lebensdauer, Stromverbrauch usw. umfassen, um ihre Markteinführung zu regulieren.

Die alten, sehr energieintensiven Glüh- und Halogentechnologien dürfen in Europa nicht mehr verkauft werden.



Glühlampe



Halogenlampe

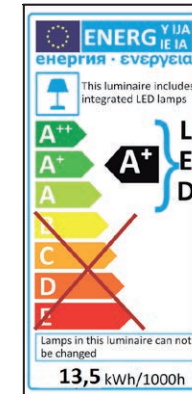
**NUR KONFORME LED-LICHTQUELLEN  
DÜRFEN VERKAUFT WERDEN**

\* <https://eur-lex.europa.eu/legal-content/FR/TXT/PDF/?uri=CELEX:32019R2020>

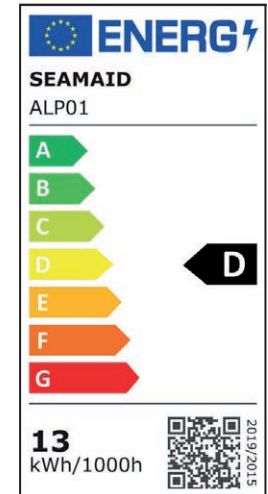
## EU-VERORDNUNG 2019/2015\*\*

Diese EU-Verordnung legt die neue Energiekennzeichnung einer Lichtquelle fest und ersetzt die vorherige EU-Verordnung 874/2012, die seit 2013 angewendet wurde.

Alte Kennzeichnung  
EU 874/2012



Neue Kennzeichnung  
EU 2019/2015



- Neue harmonisierte Energieklassifizierung mit allen Produktfamilien
- Obligatorische Meldung in der europäischen Datenbank EPREL
- Zugehöriger QR-Code, um online auf das Datenblatt der Lichtquelle zuzugreifen
- Einfache Überprüfung durch die Marktaufsichtsbehörden oder den Verbraucher vor dem Kauf

\*\* <https://eur-lex.europa.eu/legal-content/FR/TXT/PDF/?uri=CELEX:32019R2015>



## SEAMAID-BELEUCHTUNGSREIHE

SEAMAID-Lampen und -Scheinwerfer sind Leuchten, die eine herausziehbare LED-Lichtquelle mit weißer oder RGB-Beleuchtung enthalten.

SEAMAID RGB-Lichtquellen, die keine weiße Farbe erzeugen, und Lichtquellen, die nur mit Batterien betrieben werden, sind nicht betroffen.

Die neue Klassifizierung wird auf Verpackungen, in Anleitungen, Katalogen und Datenblättern von Leuchten mit dem vereinfachten Symbol der Energieklasse und dem dazugehörigen QR-Code angegeben.

**SEAMAID BIETET IHNEN EINE ENERGIEEFFIZIENTE LED-BELEUCHTUNG.**



	 ALP01 	<b>PAR56 Ecoproof™</b>	Seite 10
	 ALP01 	<b>PAR56 Standard</b>	Seite 12
	 ALP01 	<b>Flacher Strahler</b>	Seite 14
	 MPLW-LED 	<b>Mini- Strahler</b>	Seite 16
	 ALP04 	<b>Röhrenförmiger Strahler</b>	Seite 18
	 PHSW-LED 	<b>Beleuchtungsbausatz für Aufstellpools</b>	Seite 21





**SEAMAID**  
LED LIGHTING SOLUTIONS

**LEDINPOOL**

 **No(+)-mad™**  
Light Everywhere

**LUMILINK**



[www.seamaid-lighting.com](http://www.seamaid-lighting.com)

ALPHADIF

📍 901 avenue Alphonse Lavallée - BP355 - 83077 Toulon - France

☎ +33 (0)4 98 04 62 95

✉ [contact@alphadif.net](mailto:contact@alphadif.net)